

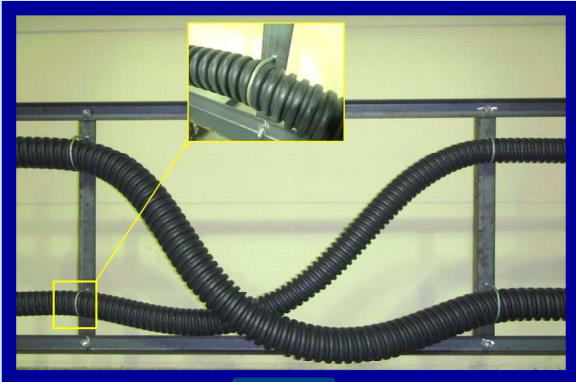
FEP管防火対策用カバー

特許取得済

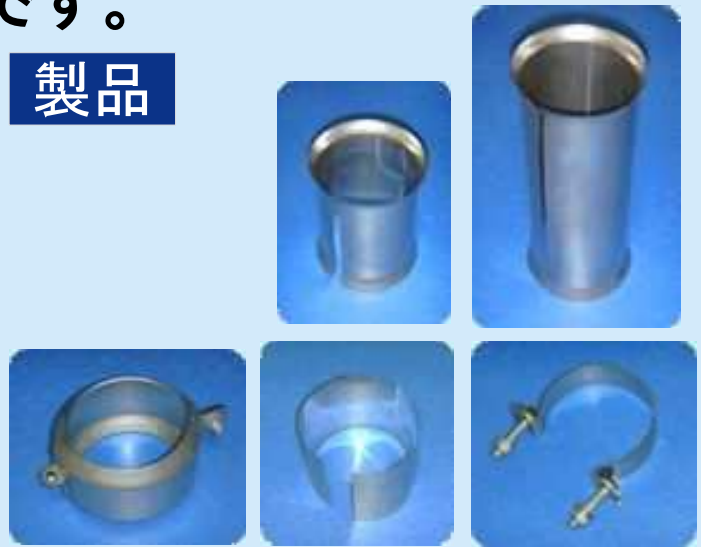
FEP管φ80・φ100対応

概要 既設FEP管の防火対策をスピーディーに実施できる製品です。

取付状態



製品



軽量

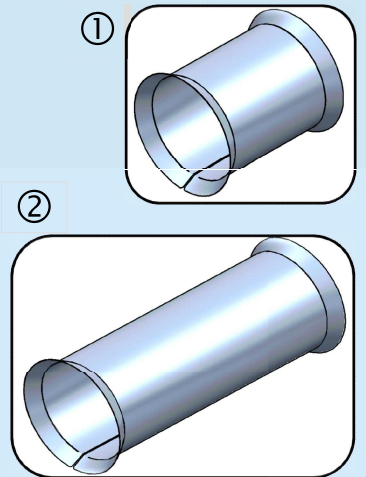
直線部・曲線部
使用可



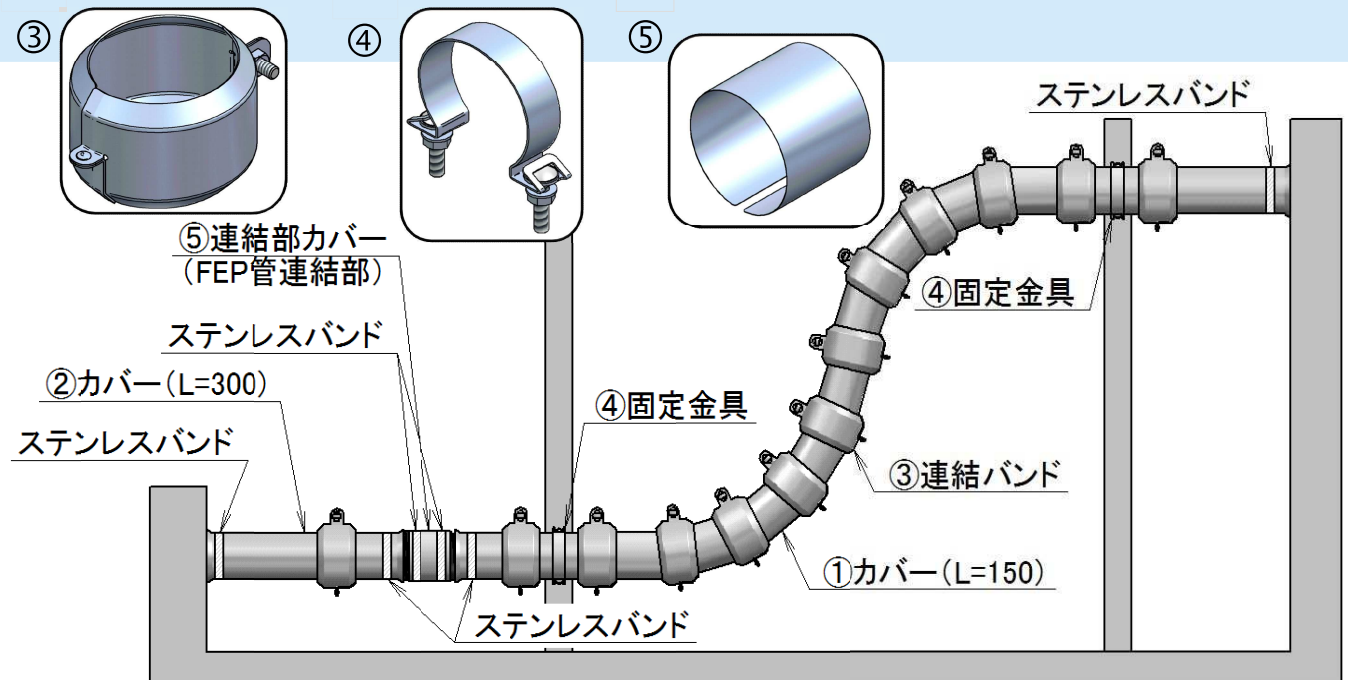
イワブチ株式会社

営業第二部
〒105-0001 東京都虎ノ門1-1-12 虎ノ門ビル10階
TEL: 03-3508-2222 FAX: 03-3508-2227

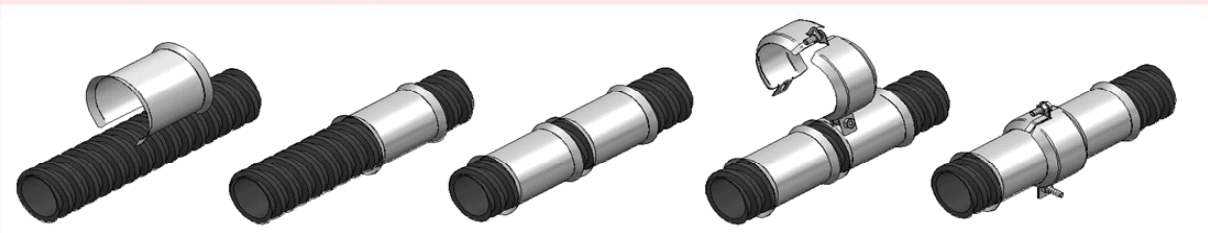
	製品名	品名整理記号	
		FEP管φ80用	FEP管φ100用
①	カバー(L=150)	FEPP-80-150	FEPP-100-150
②	カバー(L=300)	FEPP-80-300	FEPP-100-300
③	連結バンド	FEPP-BD-80	FEPP-BD-100
④	固定金具	FEPP-CVC-80	FEPP-CVC-100
⑤	連結部用カバー	FEPP-CV-80	FEPP-CV-100



※曲率の低い(曲げRのきつい)個所用に、φ80、φ100共用のL=100カバー(ニ/FEPP-CV-トク)も別途ご用意しております。



カバー・連結バンド取付手順



カバー
開く

カバー
取付

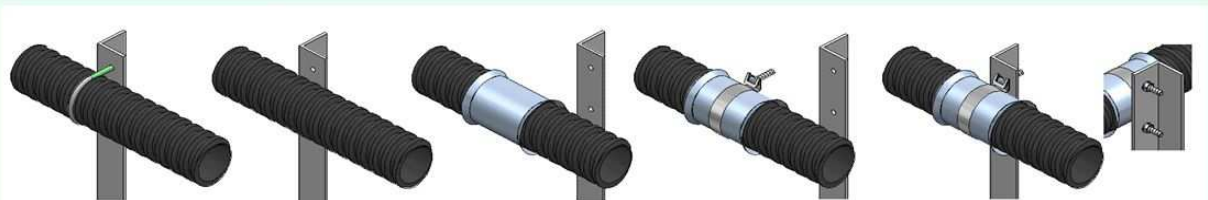
カバー
取付

連結バンド
取付

連結バンド
締付

固定金具取付手順

既設のUボルト取付穴を使用可



既設装柱

Uボルト
取り外し

カバー
取付

固定金具
嵌め込み

固定金具
取付・締付