

あと施工アンカー補助金具

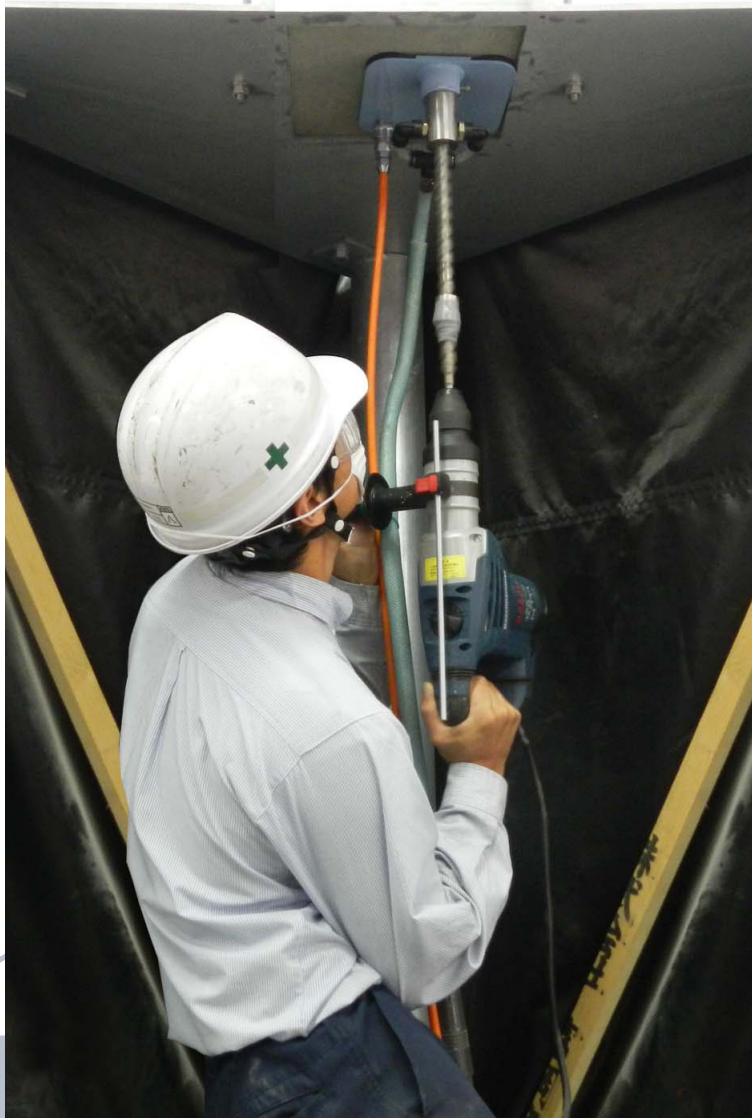
# アンカー名人

「安定した品質と環境を確保します」

あと施工アンカーボルトを設計通り正確に設置するには、長い経験と高い技能が必要です。

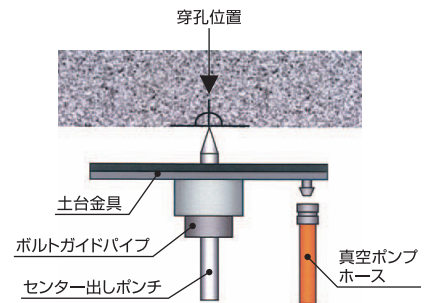
施工者が熟練者でない場合、穿孔の位置がずれたり向きが斜めになったりと、施工品質の確保が非常に難しく安定しない作業でした。

そこで補助金具（ガイド）を使用することによって正確な位置に穿孔、その中心にボルトを直角にセットでき、また穿孔による粉塵の飛散も防ぐことができる、環境的にも優れた施工方法を開発しました。

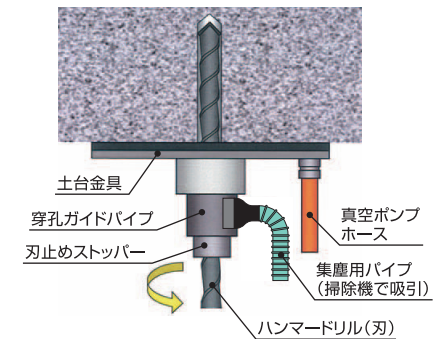


あと施工アンカーボルトの施工手順（例）

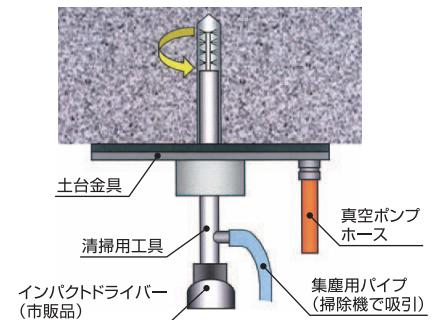
## 1. 土台金具設置工



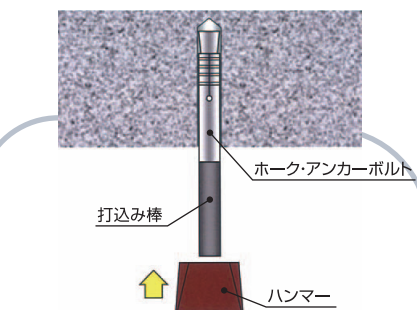
## 2. 穿孔工



## 3. 孔清掃工

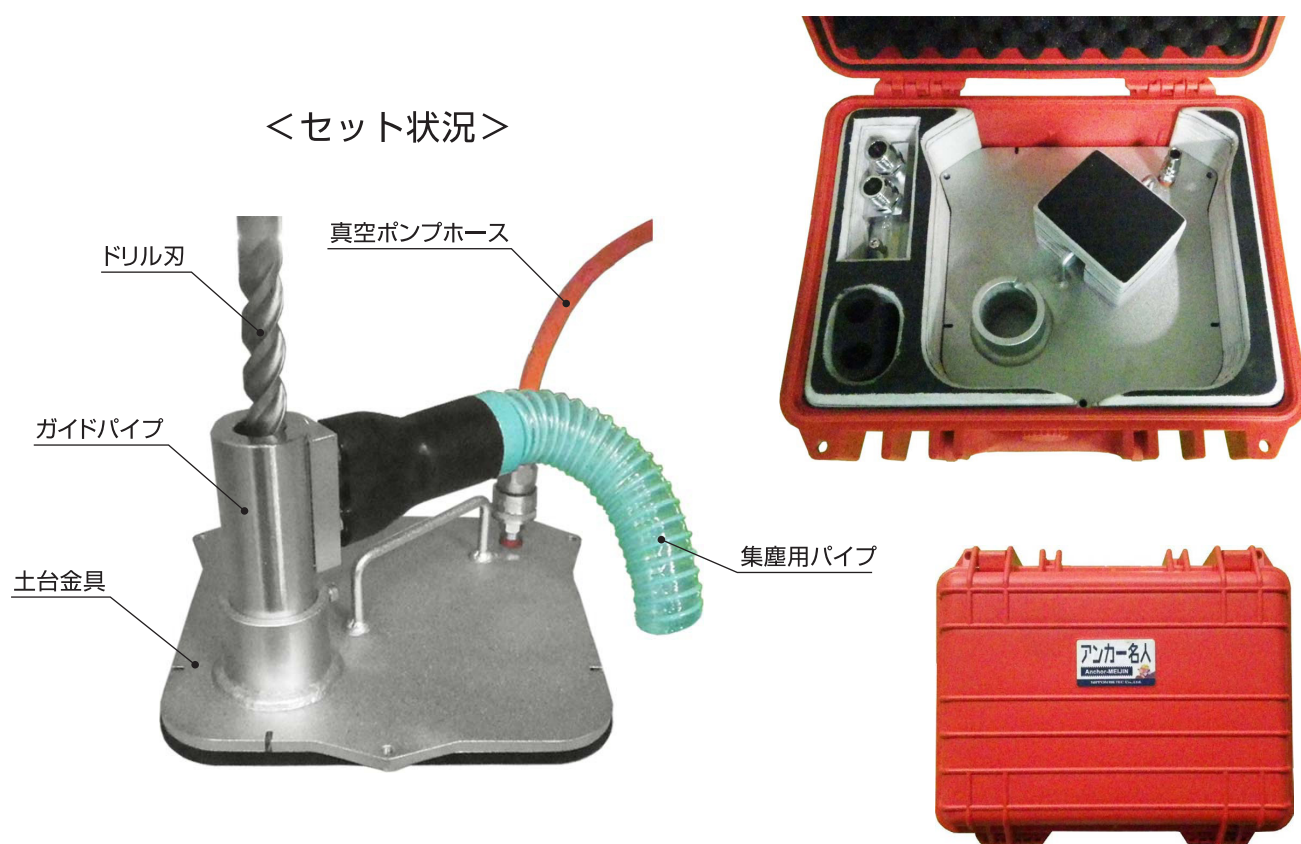


## 4. アンカーボルト設置工



NIPPON RIETEC Co., Ltd.

## あと施工アンカー用工具の構成



## 特 徴

1. アンカーの孔を正確な位置にかつ、コンクリート面に垂直にあけることができます。
2. 穿孔ガイドパイプに集塵パイプを取り付けることで、穿孔後の清掃と粉塵の吸引を同時に行えるので粉塵が飛散しません。
3. アンカーボルトを孔の中心にまっすぐ設置することができます。
4. 液漏れ防止キャップが装着でき、樹脂等の漏れを防ぐことができます。
5. バキューム装置を使用することにより、コンクリート面を傷つけることなく土台金具をセットできます。
6. ガイドパイプは内径を変えることで、色々なボルト径に対応できます。  
(金属系アンカーにも対応します)
7. 穿孔ガイドパイプは単体での使用も可能です。

**NR 日本リーテック株式会社**

社会インフラ本部

〒101-0054

東京都千代田区神田錦町1-6

Tel 03-6880-2730 Fax 03-6880-2752

<http://www.j-rietec.co.jp>

【レンタル代理店】

**株式会社ロマック**

〒241-0823

神奈川県横浜市旭区善部町69-3

Tel 045-520-3971 Fax 045-520-3972